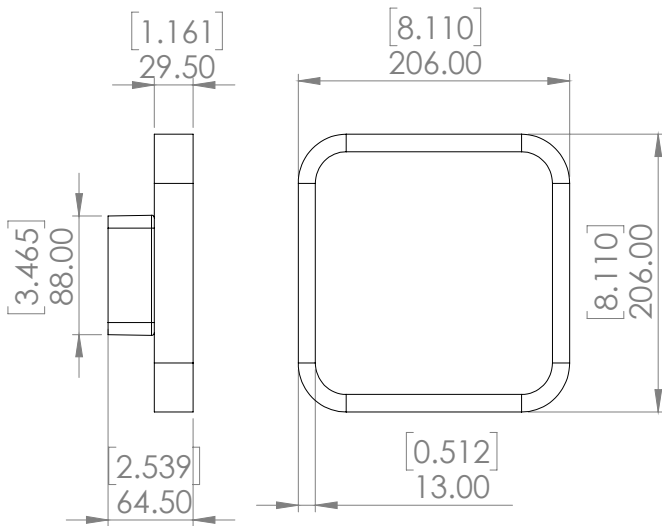


# APPLIQUE HUBLOT 207

Wall lamp HUBLOT 207



## Référence

WLHT207SQ

## Description

Corps en bronze patiné - Vernis protecteur - Diffuseur en albâtre  
220-240V / 50-60hz / 24V - LED non remplaçable / 7W

Body lamp patinated bronze - Protective varnish - Alabaster diffuser  
220-240V / 50-60hz / 24V - LED cannot be changed / 7W



## Spécificité

Specificity

**Sources Lumens** strip LED 24V

**Lumens** 440 lm (nominal)

**Watts** 7

**Poids kg (lbs)** 2.7 (6)  
Weight

**Certificats**  
Certificates



## Standard



## Options



## Couleurs

Colors



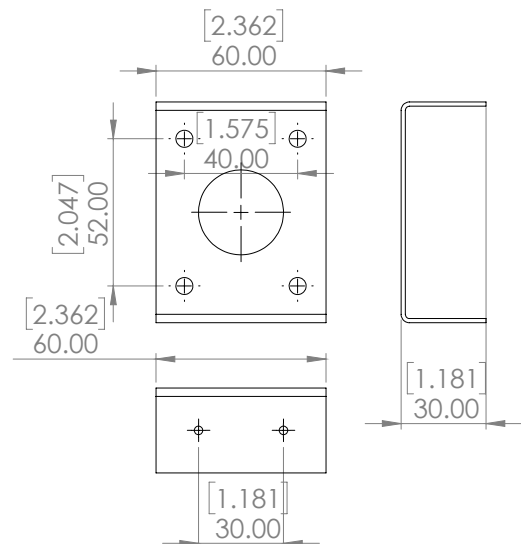
## Variation

Dimming



## Fixation

Fixing



\* Réglage atelier / Factory setting

## Patines / Patinas



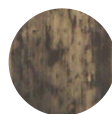
FNRB



FNMB



FNBK



FNLMB  
OPTION

## Albâtres / Alabasters



VEINE BLANCHE  
WHITE VEINED



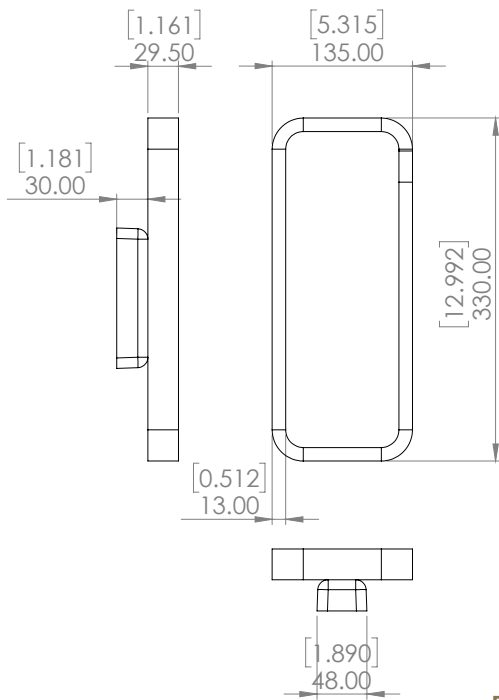
VEINE MARRON  
BROWN VEINED



ENTRELACS

# APPLIQUE HUBLOT 330

Wall lamp HUBLOT 330



## Référence

WLHT330RC

## Description

Corps en bronze patiné - Vernis protecteur - Diffuseur en albâtre  
220-240V / 50-60hz / 24V - LED non remplaçable / 7W

Body lamp patinated bronze - Protective varnish - Alabaster diffuser  
220-240V / 50-60hz / 24V - LED cannot be changed / 7W



**Sources Lumens** strip LED 24V

**Lumens** 450 lm (nominal)

**Watts** 7

**Poids kg (lbs)** 3.5 (8)  
Weight

**Certificats**  
Certificates



**Standard**



**Options**



**Couleurs**  
Colors



**Variation**  
Dimming

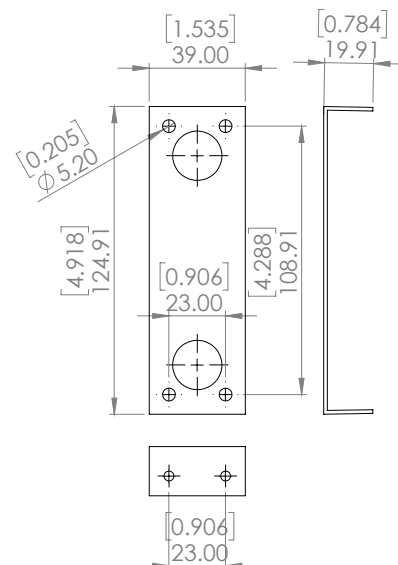


## Spécificité

Specificity

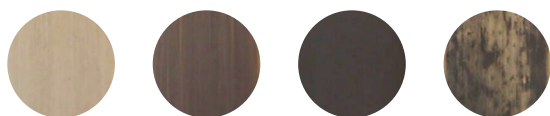
## Fixation

Fixing



\* Réglage atelier / Factory setting

## Patines / Patinas



FNRB

FNMB

FNBK

FNLMB  
OPTION

## Albâtres / Alabasters



VEINE BLANCHE  
WHITE VEINED

VEINE MARRON  
BROWN VEINED



ENTRELACS